

CITROËN JUMPER SASIU



CITROËN JUMPER SASIU

VERSIUNI / NIVELURI DE ECHIPARE / MOTORIZARI JUMPER SASIU

Cod LCDV	Talie	Carburant / Motor	Norma de poluare	Pret fara TVA (Euro)	Pret cu TVA (Euro)
Cabina simpla					
2CU98GHNYKB0A0E0_2	35+ L4	2.2 BlueHDi 140 S&S BVM6	Euro 6.3	24,500	29,155
2CU98GHNZKB0A0E0_2		2.2 BlueHDi 165 S&S BVM6	Euro 6.3	25,200	29,988
Cabina dubla					
2CU96YHNYKB0A0E0_2	35+ L3	2.2 BlueHDi 140 S&S BVM6	Euro 6.3	25,700	30,583

2 ANI GARANTIE fara limita de km

OFERTA VALABILA INCEPAND CU 03.12.2021

CITROËN JUMPER SASIU

DOTARI STANDARD

Jumper Sasiu (N1)

Functionalitate si Confort	Siguranta activa & pasiva	Design
Preechipare sistem audio (include Antena pentru DAB)	Roata de rezerva de dimensiuni normale	Jante otel 16" cu anvelope Michelin Agilis (215/75 R16)
Geamuri fata electrice	ABS + AFU	Jante otel 16" (215/75 R16)
Regulator si limitator de viteza	ESP + ASR + Hill Assist + LAC (Load Adaptive Control)	Tapiterie material textil C&T Darko (35FX)
Stergatoare parbriz cu 2 viteze	Airbag sofer	
Oglinzi exterioare reglabile electric si degivrata	Centuri de siguranta pretensionate in 3 puncte	
Volan reglabil in adancime	Martor necuplare centuri siguranta	
Scaun sofer reglabil pe inaltime	Avertizor vizual si acustic necuplare centura sofer	
Bancheta pasager fata 2 locuri (WM13) cu scaun sofer fara reglaj lombar, fara cotiera si fara spatiu de depozitare (exclusiv pentru cabina simpla)	Inchidere centralizata cu telecomanda	
Bancheta pasager fata 2 locuri (WM06) cu cotiera + scaun sofer cu reglaj lombar, cotiera si spatiu de depozitare (exclusiv pentru cabina dubla)	Tetiere scaune fata	
Bancheta spate 4 locuri (exclusiv pentru cabina dubla)	Inchidere automata a usilor fata actionate din interior	
Spatiu depozitare deschis in partea superioara a parbrizului (capucine) - exclusiv pentru cabina dubla	Indicator nivel ulei	
Parbriz laminat	Indicator schimbare rapoarte de viteza	
Priza fata 12V	Intrerupere alimentare carburant in caz de soc	
Priza transformator		
Incalzire circuit gaze		

 : Optional cu cost 0, disponibil numai la comanda.

CITROËN JUMPER SASIU

DOTARI OPTIONALE		Pret vanzare (EUR)	
Descriere optional	Cod	fara TVA	cu TVA
Jante otel 16" cu anvelope Michelin Agilis (215/75 R16)	MI34	0	0
Roata de rezerva de dimensiuni normale	RS03	0	0
Airbag pasager; atrage in std. WM06 - Bancheta pasager fata 2 locuri cu cotiera + scaun sofer cu reglaj lombar, cotiera si spatiu de depozitare	NN01	195	232
Aparatori noroi fata	PE01	26	31
Radio DAB (include in standard priza USB + comenzi radio pe volan)	RC59	455	541
Aer conditionat manual	RE01	780	928
Oglinzi gabarit marit 2,20 m	RX01	39	46
Oglinzi gabarit marit 2,35 m	RX05	52	62
Suspensie bilama	SE08	111	132
Suspensie ranforsata bilama	SE16	222	264
Sistem monitorizare presiune pneuri	UE01	130	155
Control inteligent al tractiunii + HDC (Hill Descend Control); atrage in standard Pneuri All-Season 16" (MI32)	UF04	273	325
Scaun pasager individual cu reglaj pe inaltime, lombar si cotiera; atrage in std. Scaun sofer cu reglaj lombar, cotiera, fara spatiu de depozitare	WM08	65	77

 : Optional cu cost 0, disponibil numai la comanda.

CITROËN JUMPER SASIU

CULORI EXTERIOR			Pret vanzare (EUR)	
Descriere culoare	Cod	Cod interior	fara TVA	cu TVA
Vopsea nemetalizata				
Alb (Icy White)	PRP0	35FX	0	0
Vopsea metalizata				
Gri (Gris Acier)	F4M0	35FX	481	572
Gri (Gris Graphito)	E9M0	35FX	481	572

CITROËN JUMPER SASIU

CARACTERISTICI TEHNICE

Versiuni	2.2 BlueHDi 140 S&S BVM6	2.2 BlueHDi 165 S&S BVM6
MOTOR		
Norma de poluare	Euro 6.3	
Numar de cilindri	4	
Capacitate cilindrica (cm3)	2179	
Putere maxima CP/KW – rot/min	140 (103)/3750	165 (121)/3750
Cuplu maxim Nm – rot/min	340/2000	370/2000
Carburant	Motorina	
Capacitate rezervor (litri)	90	
TRANSMISIE		
Punte motoare	Fata	
Cutie de viteze	Manuala 6	
SUSPENSII		
Fata	Roti independente, Suspensie tip Mac Pherson cu bara antiruliu, arcuri elicoidale, amortizoare hidraulice integrate	
Spate	Punte rigida, arcuri lamelare, amotizoare hidraulice telescopice inclinate	
FRANE		
Fata / Spate	Discuri ventilate / Discuri	
DIMENSIUNI PNEURI		
Dimensiune pneuri	215/75 R16	

CONSUM SI EMISII CO ₂ (valori informative) – WLTP*				Mixt (l/km)	Emisii CO ₂ (g/km)
Jumper Sasiu Cabina Simpla	L4	35+	2.2 BlueHDi 140 S&S BVM6	10.1	264
			2.2 BlueHDi 165 S&S BVM6	10	261
Jumper Sasiu Cabina Dubla	L3	35+	2.2 BlueHDi 140 S&S BVM6	-	-

MASE* (kg) (Valori informative)				Sarcina max. autorizata		Masa maxima admisibila (MTAC)	Masa max. remorcabila (cu sist. franare)	Masa totala rulanta autoriz. (MTRA)
				Punte fata	Punte spate			
Jumper Sasiu Cabina Simpla	L4	35+	2.2 BlueHDi 140 S&S BVM6	2100	2400	3500	3000	6500
			2.2 BlueHDi 165 S&S BVM6					
Jumper Sasiu Cabina Dubla	L3	35+	2.2 BlueHDi 140 S&S BVM6					

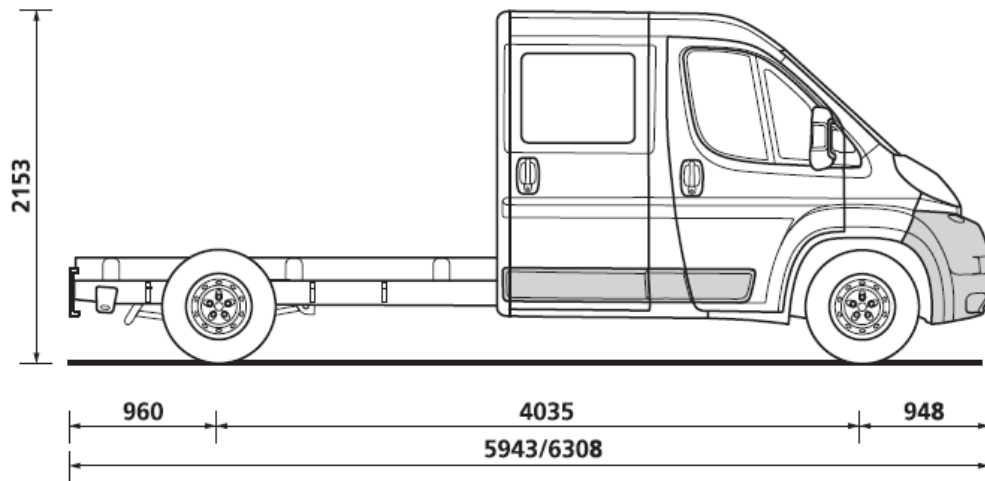
* Valorile au titlu indicativ si pot varia in functie de echipamentele vehiculului

CITROËN JUMPER SASIU

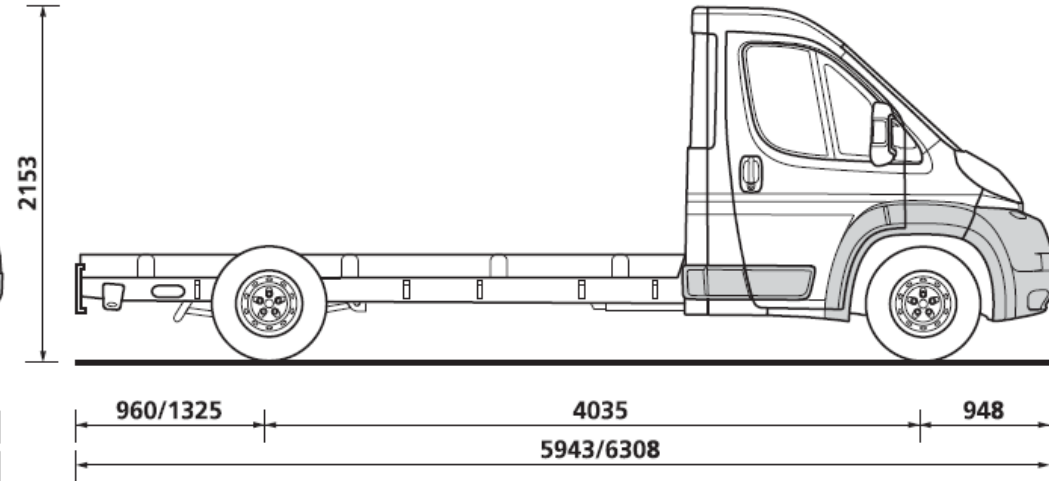
CARACTERISTICI TEHNICE		
DIMENSIUNI		
Versiuni	SASIU CS L4	SASIU CD L3
Dimensiuni exterioare (mm)		
Inaltime cabina	2153	
Lungime exterioara	6308	5943
Latime exterioara fara oglinzi / cu oglinzi standard / cu oglinzi 220 / cu oglinzi 235 (mm)	2050 / 2508 / 2690 / 2770	
Latime utila	2350 (max. carosabila)	
Lungime interioara utila	4895 (max. carosabila)	4054 (max. carosabila)
Inaltime interioara utila	2900 (max. carosabila)	
Ampatament	4035	
Consola fata	948	
Consola spate	1325	960
Ecartament fata	1810	
Ecartament spate	1790	
Diametru de bracaj intre borduri	1446	

CITROËN JUMPER SASIU

SASIU CABINA DUBLA L3/L4



SASIU CABINA SIMPLA L3/L4



GARANTIE: 2 ani fara limita de km (garantie oferita de producator) - 5 ani la perforarea caroseriei din cauza corodarii – 2 ani fara limita de km pentru vopsea.
Preturile afisate au caracter de recomandare. Continutul documentului corespunde descrierilor valabile la momentul editarii acestuia, are titlu informativ si nu are valoare contractuala.
Imaginile sunt cu titlu de prezentare. Caracteristicile tehnice prezentate pot diferi fata de valorile omologate. Va rugam sa consultati concesionarii autorizati Citroën pentru a primi cele mai recente informatii.

TRUST MOTORS SRL – importator oficial CITROËN pentru Romania isi rezerva dreptul de a modifica informatiile legate de preturi, date tehnice si niveluri de echipare, ca urmare a unor erori de editare, modificari de gama comerciala sau schimbari de pret aparute in urma unor comunicari din partea producatorului, fara preaviz si fara a fi obligata sa actualizeze acest document.