

CITROËN JUMPER BENA



CITROËN JUMPER BENA

VERSIUNI / NIVELURI DE ECHIPARE / MOTORIZARI JUMPER BENA

Cod LCDV	Talie	Carburant / Motor	Norma de poluare	Pret fara TVA (Euro)	Pret cu TVA (Euro)
Cabina simpla					
2CU98GHNYKBOGAE0_2	35+ L4	2.2 BlueHDi 140 S&S BVM6	Euro 6.3	24,900	29,631
2CU98GHNZKBOGAE0_2		2.2 BlueHDi 165 S&S BVM6	Euro 6.3	25,600	30,464
Cabina dubla					
2CU98YHNYKBOGAE0_2	35+ L4	2.2 BlueHDi 140 S&S BVM6	Euro 6.3	26,300	31,297
2CU98YHNZKBOGAE0_2		2.2 BlueHDi 165 S&S BVM6	Euro 6.3	27,000	32,130

2 ANI GARANTIE fara limita de km

OFERTA VALABILA INCEPAND CU 03.12.2021

CITROËN JUMPER BENA

DOTARI STANDARD

Jumper Bena (N1)

Functionalitate si Confort	Siguranta activa & pasiva	Design
Preechipare sistem audio (include Antena pentru DAB)	Roata de rezerva de dimensiuni normale	Jante otel 16" cu anvelope Michelin Agilis (215/75 R16)
Geamuri fata electrice	ABS + AFU	Jante otel 16" (215/75 R16)
Regulator si limitator de viteza	ESP + ASR + Hill Assist + LAC (Load Adaptive Control)	Tapiterie material textil C&T Darko (35FX)
Stergatoare parbriz cu 2 viteze	Airbag sofer	
Oglinzi exterioare reglabile electric si degivrata	Centuri de siguranta pretensionate in 3 puncte	
Volan reglabil in adancime	Martor necuplare centuri siguranta	
Scaun sofer reglabil pe inaltime	Tetiere scaune fata	
Bancheta pasager fata 2 locuri (WM13) cu scaun sofer fara reglaj lombar, fara cotiera si fara spatiu de depozitare (exclusiv pentru cabina simpla)	Inchidere centralizata cu telecomanda	
Bancheta pasager fata 2 locuri (WM06) cu cotiera + scaun sofer cu reglaj lombar, cotiera si spatiu de depozitare (exclusiv pentru cabina dubla)	Inchidere automata a usilor fata actionate din interior	
Bancheta spate 4 locuri (exclusiv pentru cabina dubla)	Indicator nivel ulei	
Spatiu depozitare deschis in partea superioara a parbrizului (capucine) - exclusiv pentru cabina dubla	Indicator schimbare rapoarte viteza	
Parbriz laminat	Intrerupere alimentare carburant in caz de soc	
Priza fata 12V		
Priza transformator		
Incalzire circuit gaze		

 : Optional cu cost 0, disponibil numai la comanda.

CITROËN JUMPER BENA

DOTARI OPTIONALE		Pret vanzare (EUR)	
Descriere optional	Cod	fara TVA	cu TVA
Jante otel 16" cu anvelope Michelin Agilis (215/75 R16)	MI34	0	0
Roata de rezerva de dimensiuni normale	RS03	0	0
Airbag pasager; atrage in std. WM06 - Bancheta pasager fata 2 locuri cu cotiera + scaun sofer cu reglaj lombar, cotiera si spatiu de depozitare	NN01	195	232
Aparatori noroi fata / spate	PE03	85	101
Radio DAB (include in standard priza USB + comenzi radio pe volan)	RC59	455	541
Aer conditionat manual	RE01	780	928
Suspensie bilama	SE08	111	132
Sistem monitorizare presiune pneuri	UE01	130	155
Control inteligent al tractiunii + HDC (Hill Descend Control); atrage in standard Pneuri All-Season 16" (MI32)	UF04	273	325
Scaun pasager individual cu reglaj pe inaltime, lombar si cotiera; atrage in std. Scaun sofer cu reglaj lombar, cotiera, fara spatiu de depozitare	WM08	65	77

 : Optional cu cost 0, disponibil numai la comanda.

CITROËN JUMPER BENA

CULORI EXTERIOR			Pret vanzare (EUR)	
Descriere culoare	Cod	Cod interior	fara TVA	cu TVA
Vopsea nemetalizata				
Alb (Icy White)	PRP0	35FX	0	0
Vopsea metalizata				
Gri (Gris Acier)	F4M0	35FX	481	572
Gri (Gris Graphito)	E9M0	35FX	481	572

CITROËN JUMPER BENA

CARACTERISTICI TEHNICE

Versiuni	2.2 BlueHDi 140 S&S BVM6	2.2 BlueHDi 165 S&S BVM6
----------	--------------------------	--------------------------

MOTOR

Norma de poluare	Euro 6.3	
Numar de cilindri	4	
Capacitate cilindrica (cm3)	2179	
Putere maxima CP/KW – rot/min	140 (103)/3750	165 (121)/3750
Cuplu maxim Nm – rot/min	340/2000	370/2000
Carburant	Motorina	
Capacitate rezervor (litri)	90	

TRANSMISIE

Punte motoare	Fata
Cutie de viteze	Manuala 6

SUSPENSII

Fata	Roti independente, Suspensie tip Mac Pherson cu bara antiruliu, arcuri elicoidale, amortizoare hidraulice integrate
Spate	Punte rigida, arcuri lamelare, amortizoare hidraulice telescopice inclinate

FRANE

Fata / Spate	Discuri ventilate / Discuri
--------------	-----------------------------

DIMENSIUNI PNEURI

Dimensiune pneuri	215/75 R16
-------------------	------------

CITROËN JUMPER BENA

CARACTERISTICI TEHNICE

DIMENSIUNI		
Versiuni	BENA CS L4	BENA CD L4
Dimensiuni exterioare (mm)		
Inaltime cabina	2153	
Lungime vehicul	6693	6678
Lungime utila	4260	3400
Latime cu oglinzi exterioare / cu oglinzi pliate	2508 / 2100	
Latime interioara utila	2034	
Lungime consola fata	948	
Lungime consola spate	1710	1695
Ampatament	4035	
Inaltime oblon	400	
Diametru de bracaj intre borduri	1446	

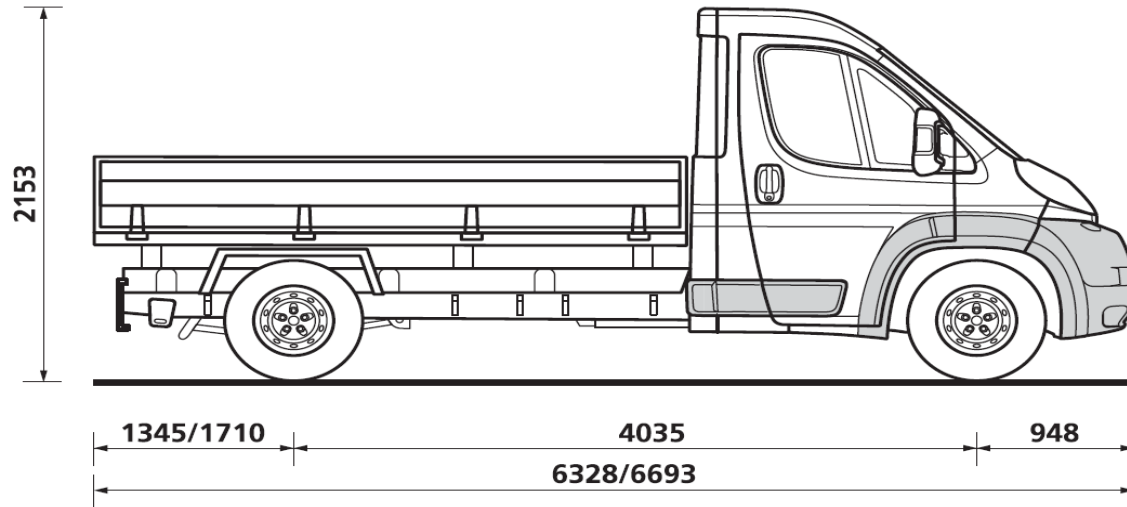
MASE* (kg) (Valori informative)		Masa proprie (inclusiv sofer)	Sarcina max. autorizata		Sarcina utila (inclusiv sofer)	Masa maxima admisibila (MTAC)	Masa max. remorcabila (cu sist. franare)	Masa totala rulanta autoriz. (MTRA)	
			Punte fata	Punte spate					
Jumper Sasiu Cabina Simpla	L4 35+	2.2 BlueHDi 140 S&S BVM6	2060	2100	2400	1440	3500	3000	6500
Jumper Sasiu Cabina Dubla		2.2 BlueHDi 165 S&S BVM6	2065	2100	2400	1435	3500	3000	6500
Jumper Sasiu Cabina Simpla		2.2 BlueHDi 140 S&S BVM6	2210	2100	2400	1290	3500	3000	6500
Jumper Sasiu Cabina Dubla		2.2 BlueHDi 165 S&S BVM6	2215	2100	2400	1285	3500	3000	6500

CONSUM SI EMISII CO ₂ (valori informative) – WLTP*				Mixt (l/km)	Emisii CO ₂ (g/km)
Jumper Bena Cabina Simpla	L4	35+	2.2 BlueHDi 140 S&S BVM6	10.7	281
Jumper Bena Cabina Simpla			2.2 BlueHDi 165 S&S BVM6	10.5	275
Jumper Bena Cabina Dubla			2.2 BlueHDi 140 S&S BVM6	-	-
Jumper Bena Cabina Dubla			2.2 BlueHDi 165 S&S BVM6	-	-

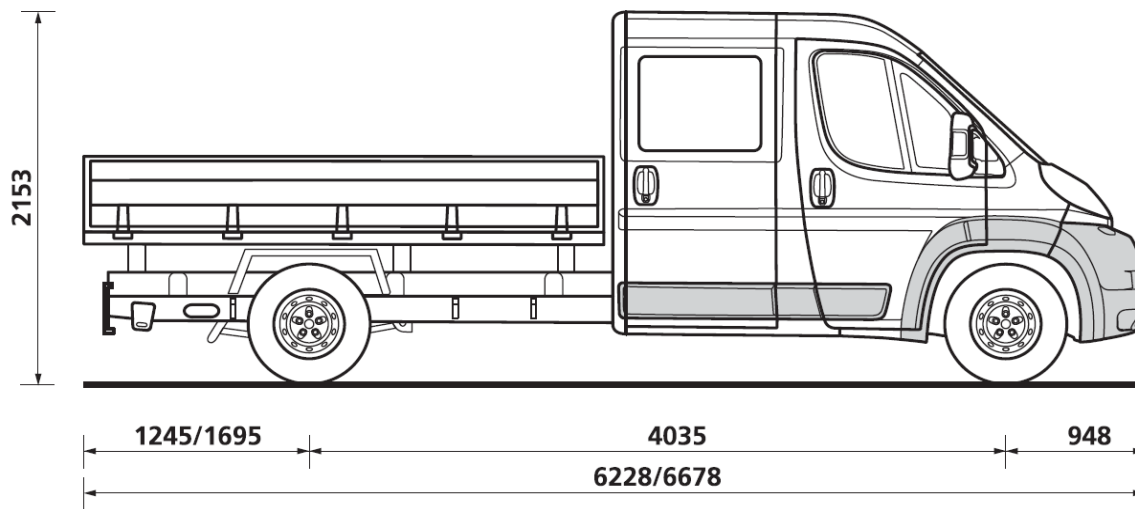
* Valorile au titlu indicativ si pot varia in functie de echipamentele vehiculului

CITROËN JUMPER BENA

BENA CABINA SIMPLA L3/L4



BENA CABINA DUBLA L3/L4



GARANTIE: 2 ani fara limita de km (garantie oferita de producator) - 5 ani la perforarea caroseriei din cauza corodarii – 2 ani fara limita de km pentru vopsea.

Preturile afisate au caracter de recomandare. Continutul documentului corespunde descrierilor valabile la momentul editarii acestuia, are titlu informativ si nu are valoare contractuala. Imaginile sunt cu titlu de prezentare. Caracteristicile tehnice prezentate pot diferi fata de valorile omologate. Va rugam sa consultati concesionarii autorizati Citroën pentru a primi cele mai recente informatii.

TRUST MOTORS SRL – importator oficial CITROËN pentru Romania isi rezerva dreptul de a modifica informatiile legate de preturi, date tehnice si niveluri de echipare, ca urmare a unor erori de editare, modificari de gama comerciala sau schimbari de pret aparute in urma unor comunicari din partea producatorului, fara preaviz si fara a fi obligata sa actualizeze acest document.