

CITROËN BERLINGO VAN



CITROËN BERLINGO VAN

VERSIUNI / NIVELURI DE ECHIPARE / MOTORIZARI CITROËN BERLINGO VAN

Cod LCDV	Nivel de echipare	Carburant / Motor	Pret fara TVA (Euro)	Pret cu TVA (Euro)
Lungimea 1 (L1)				
Diesel				
2CK91CNMN6B0A042_2	Club	1.5 BlueHDi 100 BVM6	19,400	23,086
2CK91CKMN6B0A042_2	Worker	1.5 BlueHDi 100 BVM6	18,900	22,491
Electric				
2CK91CNESFB0A042_2	Club	Electric 100 kW / 136 CP AT	30,600	36,414
Lungimea 2 (L2)				
Diesel				
2CK95CNMN6B0A042_2	Club	1.5 BlueHDi 100 BVM6	20,300	24,157
2CK95CKMN6B0A042_2	Worker	1.5 BlueHDi 100 BVM6	19,800	23,562

2 ANI GARANTIE fara limita de km

GARANTIE BATERIE DE TRACTIUNE: 8 ANI in limita a 160.000 km

OFERTA VALABILA INCEPAND CU 16.12.2021

CITROËN BERLINGO VAN

CLUB (N2) PRINCIPALELE DOTARI STANDARD

Functionalitate si confort	Siguranta activa si pasiva	Design
NG39: Cablu de incarcare Mode 2 T2, 8A – numai pentru electric	LV00: Roata de rezerva omogena	ED16: Bandouri laterale standard, de culoare neagra
LZ02: Dispozitiv de incarcare 7.4 kW monofazic – numai pentru electric	NN01: Airbag frontal pasager cu posibilitate decuplare	OR01: Manere interioare usi R1 de culoare neagra
RE01: Aer conditionat cu reglare manuala	STD: ABS + AFU + ESC (dezactivabil) + ASR + Hill assist	OAFY: Tapiterie textila Mica Grey (negru / gri)
WL2B: Radio RD6 cu 4 boxe, Ecran C + 1 USB + Bluetooth	LV02: Kit depanare provizorie	DZQR: Jante tabla gri 16" cu capace "demi-style AC" (205/60 R16)
WL1L: Sistem audio pe ecran tactil 5" + Bluetooth + 1 USB – numai pentru electric	FH05: Frana de mana cu actionare electrica – numai pentru electric	
GMAF: Computer de bord	UE05: Detector indirect presiune pneuri	
GMBF: Combina de bord color 3,5" – numai pentru electric	STD: Directie asistata electric (DAE)	
STD: Oglinzi exterioare reglabile electric si incalzite cu senzor de temperatura exterioara	SH02: Airbag frontal sofer	
LT02+LU02: Geamuri electrice fata	CG18: Centuri de siguranta cu prindere in 3 puncte si pretensionare simpla sofer si pasager (1 loc)	
NB04: Stergatoare parbriz intermitente, cu declansare manuala, cu functie "Magic Wash"	STD: Martor necuplare centuri siguranta	
YQ01: Faruri cu aprindere automata	STD: Blocare automata a usilor in rulare	
STD: Faruri cu functie "Follow me home"	STD: Deblocare automata a usilor in caz de soc	
ZV77: Regulator / limitator de viteza	STD: Alerta sonora lumini uitate aprinse la deschiderea usii soferului	
STD: Inchidere centralizata	STD: A treia lampa STOP	

CITROËN BERLINGO VAN

CLUB (N2) PRINCIPALELE DOTARI STANDARD

Functionalitate si confort	Siguranta activa si pasiva	Design
IT02: Scaun sofer "Confort" cu reglaj manual longitudinal + pe inaltime + lombar + cotiera		
IW00: Scaun pasager (1 loc) fix		
STD: Volan reglabil in inaltime si adancime		
HG05: Comenzi radio sub volan		
JO01: Capucine (Spatiu depozitare deschis in partea superioara a parbrizului)		
RB36: Torpedou refrigerat - pasager		
PX13: Perete despartitor fix (numai cu doua scaune fata individuale - sofer + pasager)		
PC17: Usa laterala culisanta dreapta (nevitrată)		
PB07: 2 usi batante spate, nevitrate, cu deschidere 180° 1/3 dreapta, 2/3 stanga		
LK11: Protectie TPO podea R1		
BJ04: 6 inele de ancorare universale in spatiul de marfa (pe podea)		
STD: Priza 12V pe plansa de bord		

 : Optional cu cost 0, disponibil numai la comanda.

CITROËN BERLINGO VAN

WORKER PRINCIPALELE DOTARI STANDARD

Functionalitate si confort	Siguranta activa si pasiva	Design
RE01: Aer conditionat cu reglare manuala	NN01: Airbag frontal pasager cu posibilitate decuplare	ED16: Bandouri laterale standard, de culoare neagra
GA03: Pack Worker (Garda la sol inaltata + Jante tabla 16" ranforsate (215/65 R16) M+S + Scut metalic motor + Grip Control	STD: ABS + AFU + ESC (dezactivabil) + ASR + Hill assist	OR01: Manere interioare usi R1 de culoare neagra
WL2B: Radio RD6 cu 4 boxe, Ecran C + 1 USB + Bluetooth	LV00: Roata de rezerva omogena	OAFY: Tapiterie textila Mica Grey (negru / gri)
GMAF: Computer de bord	FH05: Frana de mana cu actionare electrica	DZQR: Jante tabla gri 16" cu capace "demi-style AC" (205/60 R16)
STD: Oglinzi exterioare reglabile electric si incalzite cu senzor de temperatura exterioara	UE05: Detector indirect presiune pneuri	
LT02+LU02: Geamuri electrice fata	STD: Directie asistata electric (DAE)	
NB04: Stergatoare parbriz intermitente, cu declansare manuala, cu functie "Magic Wash"	SH02: Airbag frontal sofer	
PR01: Proiectoare ceata cu functie "cornering lights"	CG44: Centuri de siguranta cu prindere in 3 puncte si pretensionare simpla sofer si pasager lateral (pentru Bancheta pasager 2 locuri)	
YQ01: Faruri cu aprindere automata	STD: Martor necuplare centuri siguranta	
STD: Faruri cu functie "Follow me home"	STD: Blocare automata a usilor in rulare	
STD: Inchidere centralizata	STD: Deblocare automata a usilor in caz de soc	
IT02: Scaun sofer "Confort" cu reglaj manual longitudinal + pe inaltime + lombar, fara cotiera	STD: Alerta sonora lumini uitate aprinse la deschiderea usii soferului	
AX05+ME08: Bancheta pasager 2 locuri + masuta de scris pe spatarul locului central	STD: A treia lampa STOP	
STD: Volan reglabil in inaltime si adancime		

CITROËN BERLINGO VAN

WORKER PRINCIPALELE DOTARI STANDARD

Functionalitate si confort	Siguranta activa si pasiva	Design
HG05: Comenzi radio sub volan		
JO01: Capucine (Spatiu depozitare deschis in partea superioara a parbrizului)		
RB36: Torpedou refrigerat - pasager		
PX13+AX05: Perete despartitor fix modular (cu Bancheta pasager 2 locuri), cu trapa pentru incarcaturi lungi		
PC17: Usa laterala culisanta dreapta (numai pentru L2) (nevitrata)		
PB07: 2 usi batante spate, nevitrate, cu deschidere 180° 1/3 dreapta, 2/3 stanga		
LK11: Protectie TPO podea R1		
BJ04: 6 inele de ancorare universale in spatiul de marfa (pe podea)		
ES03: Pack zona de incarcare (4 inele de ancorare universale suplimentare in spatiul de marfa (in partea superioara) + Iluminat cu LED spatiu de marfa + Priza 12V in zona de incarcare); incompatibil cu Girafon		
FX01: Scut metalic motor		
STD: Priza 12V pe plansa de bord		

 : Optional cu cost 0, disponibil numai la comanda.

CITROËN BERLINGO VAN

DOTARI OPTIONALE		Niveluri de echipare		Pret vanzare (EUR)	
Descriere optional	Cod	Club	Worker	fara TVA	cu TVA
Aer conditionat cu reglare manuala	RE01	S	100%	0	0
Roata de rezerva omogena	LV00	100%	S	0	0
Airbag frontal pasager cu posibilitate decuplare	NN01	100%	100%	0	0
Cablu de incarcare Mode 2 T2, 8A – numai pentru electric	NG39	100%	-	0	0
Bancheta pasager 2 locuri (Spatar scaun central rabatabil + Spatiu depozitare sub scaun central + Scaun lateral pasager escamotabil pentru incarcaturi lungi)	AX05	O	-	0	0
Sistem de supraveghere unghi mort (SAM) + Senzori de parcare fata/ spate	AO01	O	O	520	619
Jante aliaj 16" STARLIT (205/60 R16)	DZSC	O	-	390	464
Pack Look VU (Bandouri laterale + Manere exterioare usi + Carcase oglinzi exterioare in culoarea caroseriei) – atrage in std. UB01 - Senzori de parcare spate	ED17	O	-	325	387
Pack zona de incarcare (4 inele de ancorare universale suplimentare in spatiul de marfa (in partea superioara) + Iluminat cu LED spatiu de marfa + Priza 12V in zona de incarcare); incompatibil cu Girafon	ES03	O	S	65	77
Priza 230V	ES11	O	-	104	124
Scut metalic motor	FX01	O	S	65	77
Protectie TPO podea spatiu de incarcare	GB23	O	O	104	124
Protectie antiderapanta podea spatiu de incarcare (9mm)	GB33	O	O	195	232
Oglinzi exterioare rabatabile electric	HU02	O	O	143	170
Indicator suprasarcina	L901	O	O	130	155
Dispozitiv de incarcare 11 kW trifazic – numai pentru electric	LZ04	O	-	390	464
Parbriz incalzit	LW02	O	O	65	77
Bancheta pasager 2 locuri + masuta de scris pe spatarul locului central	ME08	O	S	39	46

 : Optional cu cost 0, disponibil numai la comanda.

CITROËN BERLINGO VAN

DOTARI OPTIONALE		Niveluri de echipare		Pret vanzare (EUR)	
Descriere optional	Cod	Club	Worker	fara TVA	cu TVA
Scaun sofer si pasager incalzite	NA01	O	-	182	217
Scaun sofer si loc lateral bancheta incalzite (activare prin comanda sofer); atrage in std. Bancheta pasager 2 locuri + masuta de scris pe spatarul locului central	NA01+ME08	O	O	221/182	263/217
Pack Visibilité (Stergatoare parbriz cu declansare automata si functie "Magic Wash" + Faruri cu aprindere automata); atrage in std. Volan cu comenzi integrate	NB08	O	O	91	108
Airbaguri laterale sofer si pasager; atrage in std. IW01 – Scaun pasager cu spatar reglabil si tetiera reglabila pe inaltime	NF11	O	O	156	186
Girafon; incompatibil cu versiunile L2; incompatibil cu PC19 si ES03	NL01	O	O	325	387
Hayon cu stergator si degivrare; incompatibil cu versiunile L2	PB02	O	O	169	201
2 usi batante spate, vitrate, cu deschidere 180° 1/3 dreapta, 2/3 stanga	PB04	O	O	65	77
Usa laterala culisanta dreapta (numai pentru L1) (nevitrate)	PC17	S	O	260	309
2 usi laterale culisante (nevitrate); *(pret exclusiv pentru L1 Worker)	PC19	O	O	260/520*	309/619*
Proiectoare ceata cu functie "cornering lights"	PR01	O	S	104	124
Perete despartitor fix vitrat (numai cu doua scaune fata individuale - sofer + pasager)	PX35	O	-	104	124
Climatizare automata bi-zona; atrage in std. NB08	RE07	O	O	286	340
Senzori de parcare spate	UB01	O	O	195	232
Senzori de parcare fata / spate	UB03	O	O	325	387
Senzori de parcare fata / spate + Camera marsarier (numai cu usi batante spate din tabla)	UB07	O	O	585	696
Senzori de parcare spate + Camera marsarier (numai cu usi batante spate din tabla)	UB09	O	O	455	541
Usa laterala culisanta dreapta vitrata (cu geam fix); incompatibil cu versiunile L2	VG14	O	O	52/312	62/371
Sistem audio DAB pe ecran tactil 8" + 6 boxe + Bluetooth + 1 USB + Mirrorscreen	WLO2	O	O	481	572
Sistem de navigatie cu radio DAB pe ecran tactil 8" + 1*USB + Bluetooth + Mirrorscreen	WL2K	O	O	871	1036

CITROËN BERLINGO VAN

DOTARI OPTIONALE		Niveluri de echipare		Pret vanzare (EUR)	
Descriere optional	Cod	Club	Worker	fara TVA	cu TVA
Pack Nav & Connect – numai pentru electric	WL2K+YR07	O	-	1131	1346
Sistem audio DAB pe ecran tactil 8" + 1*USB + Bluetooth + Mirrorscreen	WLO2	O	O	481	572
Sistem acces / demaraj "maini libere" (ADML); atrage in std. RZAC: Manere exterioare usi de culoare neagra	YD01	O	O	351	418
Incalzire complementara	XY01	O	O	98	117
Pack Safety (AFIL – avertizor depasire involuntara banda de rulare + AEB Video: Automatic Emmergency Break Video + Alerta risc coliziune + Informatii si preconizari limitare viteza)	ZV78	O	O	377	449
Pack Safety Plus (Pack Safety + Recunoastere extinsa indicatoare de viteza + Alerta atentie sofer (nivel 3) + Asistenta faza lunga)	ZV79	O	O	650	774
Regulator / limitator de viteza	ZV77	S	O	0	0
Cablu de incarcare Mode 3 7,4 kW – numai pentru electric	7S02	O	-	130	155

CITROËN BERLINGO VAN

CULORI CAROSERIE		Niveluri de echipare		Pret vanzare (EUR)	
Descriere culoare	Cod	Club	Worker	fara TVA	cu TVA
Vopsea nemetalizata					
Alb (Blanc Banquise)	WPP0	0	0	0	0
Vopsea metalizata					
Gri (Gris Acier)	F4M0	0	0	299	356
Gri (Gris Platinium)	VLM0	0	0	299	356
Negru (Noir Perla Nera)	9VM0	0	0	299	356

CITROËN BERLINGO VAN

CARACTERISTICI TEHNICE

Versiuni	1.5 BlueHDi 100 BVM6	Electric 100 kW / 136 CP AT	
MOTOR			
Norma de poluare	Euro 6.3		
Numar de cilindri	4	-	
Capacitate cilindrica (cm3)	1499		
Putere maxima CP/KW – rot/min	102 (75) - 3500		
Cuplu maxim Nm – rot/min	250/1750		
Carburant	Motorina		
BATERIE			
Tip	-	Lithium-Ion	
Capacitate (kW)	-	50	
Timp de incarcare standard de la 0 la 100% (priza de 7.4kW)	-	7h30	
Timp de incarcare standard de la 0 la 100% (priza de 11kW)	-	5h	
Timp de incarcare rapida de la 0 la 80% (borna de 100kW)	-	30 min	
Autonomie maxima (km) in WLTP*	-	275	
TRANSMISIE			
Punte motoare	Fata		
Cutie de viteze	Manuala 6	Automata	
SUSPENSII			
Fata	Suspensie Pseudo McPherson		
Spate	Traversa deformabila		
FRANE			
Fata / Spate	Discuri ventilate / Discuri		
PERFORMANTE*	CLUB	WORKER	CLUB
Viteza maxima (km/h)	170	168	135
0 - 100 km/h	11.5	11.7	ND
CAPACITATE REZERVOR (litri)	53		-

CITROËN BERLINGO VAN

CARACTERISTICI TEHNICE

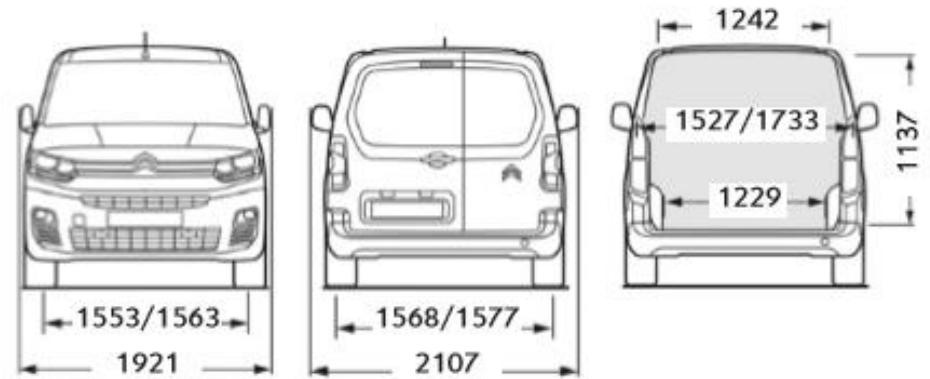
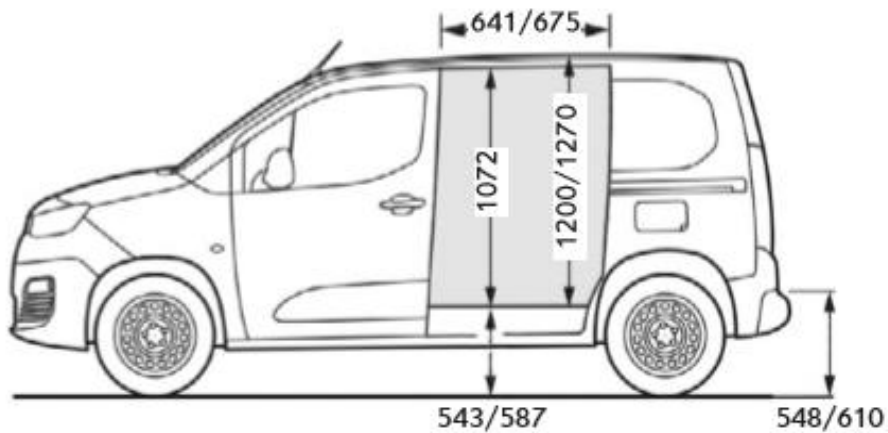
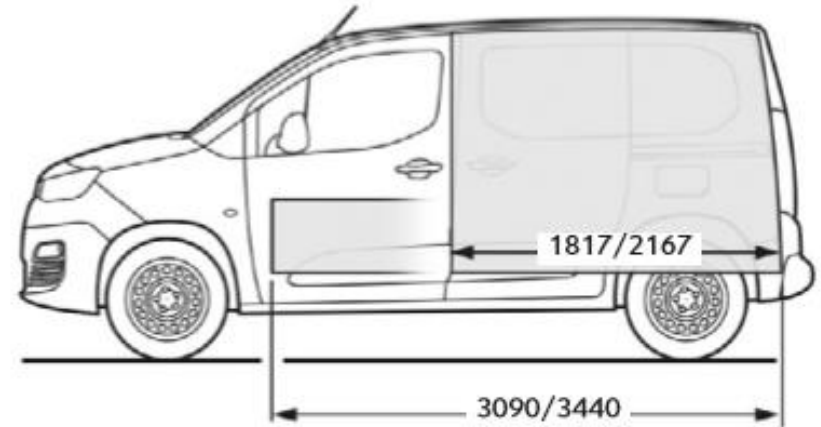
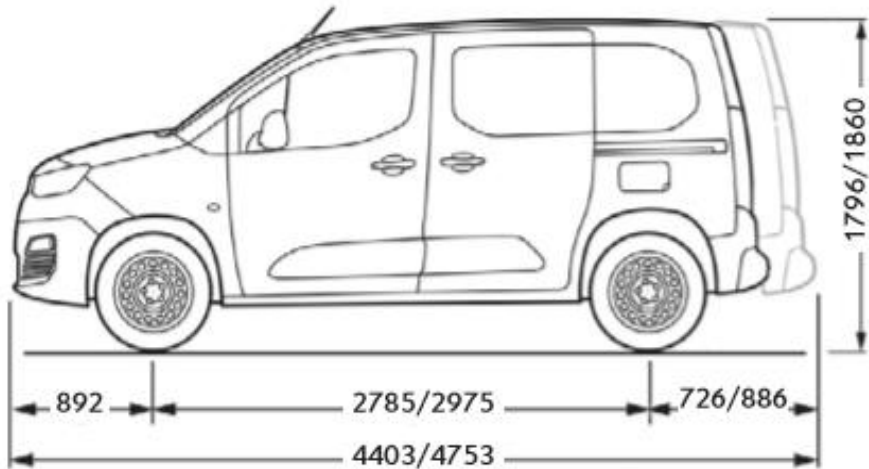
Versiuni	1.5 BlueHDi 100 BVM6		Electric 100 kW / 136 CP AT	
DIMENSIUNI	L1/L2			
Lungime - Latime (mm)	4403/4753 – 2107 (1921 cu oglinzile pliate)			
Latime interioara intre pasajele rotilor (mm)	1229			
Inaltime (mm)	1796/1812			
Inaltime Pack Worker (mm)	1840/1849			
Ampatament (mm)	2785/2975			
Diametru de bracaj intre borduri (m)	10.82 (10.85 Pack Worker)/11.43			
GREUTATE (kg)	CLUB	WORKER	CLUB	
Masa in gol (fara optionale)	L1	1340	1376	1607
	L2	1396	1430	-
Sarcina utila	L1	1000	994	803
	L2	954	940	-
Masa maxima tehnica autorizata	L1	2340	2370	2410
	L2	2350	2370	-
Masa totala rulanta	L1	3340	3370	3160
	L2	3350	3370	-
Masa maxima remorcabila - fara/cu sistem de franare	L1	680/1000	710/1000	750
	L2	730/1000	740/1000	-
Consum (l/100 km)** - WLTP				
Mixt	5.6	5.7	ND	
Emisii CO ₂ (g/km)** - WLTP				
Mixt	148	149	0	
Volum maxim de incarcare in spatele peretelui despartitor (m ³) – L1/L2	3.3 – 3.9			
Volum maxim de incarcare cu Bancheta pasager 2 locuri (m ³) – L1/L2	3.8 – 4.4			
GARDA LA SOL fara / cu Pack Worker (mm)	L1	160 / 182		
	L2	160 / 175		

* Performantele sunt informative si variaza in functie de tipul si dimensiunea jantelor.

** Emisiile CO₂ si consumul sunt informative si variaza in functie de tipul si dimensiunea jantelor, precum si in functie de alte optiuni alese la configurarea unui vehicul.

CITROËN BERLINGO VAN

DIMENSIONI



CITROËN BERLINGO VAN

CONDITII GARANTIE:

GARANTIE: 2 ani fara limita de km (garantie oferita de producator) – 5 ani la perforarea caroseriei din cauza corodarii – 2 ani fara limita de km pentru vopsea – 8 ani sau 160.000 km pentru bateria de tractiune, in conditiile stipulate in Carnetul de Garantie.

Preturile afisate au caracter de recomandare. Continutul documentului corespunde descrierilor valabile la momentul editarii acestuia, are titlu informativ si nu are valoare contractuala. Imaginile sunt cu titlu de prezentare. Caracteristicile tehnice prezentate pot diferi fata de valorile omologate. Va rugam sa consultati concesionarii autorizati Citroën pentru a primi cele mai recente informatii.

TRUST MOTORS SRL – importator oficial CITROËN pentru Romania isi rezerva dreptul de a modifica informatiile legate de preturi, date tehnice si niveluri de echipare, ca urmare a unor erori de editare, modificari de gama comerciala sau schimbari de pret aparute in urma unor comunicari din partea producatorului, fara preaviz si fara a fi obligata sa actualizeze acest document.

INSPIRED
BY YOU