



CITROËN C5 AIRCROSS



CITROËN C5 AIRCROSS

VERSIUNI / NIVELURI DE ECHIPARE / MOTORIZARI CITROËN C5 AIRCROSS

Cod LCDV	Nivel de echipare	Carburant / Motor	Pret fara TVA (Euro)	Pret cu TVA (Euro)
Benzina				
1CCESYKNPKB0A044	Live Pack	1.2 PureTech 130 S&S BVM6	20,084	23,900
1CCESYTNPKB0A044	Feel	1.2 PureTech 130 S&S BVM6	20,756	24,700
1CCESYVNP1B0A044	Shine	1.2 PureTech 130 S&S EAT8	25,462	30,300
1CCESYVNS1B0A044	Shine	1.6 PureTech 180 S&S EAT8	26,807	31,900
Diesel				
1CCESYTMK1B0A044	Feel	1.5 BlueHDi 130 S&S EAT8	23,697	28,200
1CCESYVMK1B0A044	Shine	1.5 BlueHDi 130 S&S EAT8	26,975	32,100

4 ANI GARANTIE in limita a 100.000 km

OFERTA VALABILA INCEPAND CU 29.04.2021

CITROËN C5 AIRCROSS

LIVE PACK (N1+) PRINCIPALELE DOTARI STANDARD

Functionalitate si confort	Siguranta activa si pasiva	Design
RE07: Climatizare automata bi-zona	STD: ABS + AFU + ESP + ASR	STD: Bandouri laterale de tip AIRBUMP®, de culoare neagra cu decor colorat
WLS9: Sistem audio DAB pe ecran tactil 8" + 6 boxe + Bluetooth + 1*USB + Mirrorscreen	WY22: Senzori de parcare spate	ED20: Pack Color Silver (decor scut fata si decor AIRBUMP® gri Silver)
GM62: Combina de bord analogica, cu ecran central color	ZVBM: Pack Safety (AFIL – avertizor depasire involuntara banda de rulare + Active Safety Brake + Alerta risc coliziune + Recunoastre indicatoare de viteza si recomandari + Coffee Break Alert – Alerta atentie sofer (nivel1))	STD: Manere interioare usi cromate
VU07: CITROËN ADVANCED COMFORT: Suspensie cu amortizare hidraulica progresiva (dubla – fata / simpla – spate)	STD: Directie asistata electric (DAE)	STD: Manere exterioare usi in culoarea caroseriei
STD: Geamuri electrice fata / spate cu deschidere secventiala si antiprindere	FH05: Frana de mana cu actionare electrica	STD: Carcase oglinzi exterioare in culoarea caroseriei (brat oglinda negru)
HU03: Oglinzi exterioare reglabile electric si incalzite cu semnalizator cu LED	UE02: Detector indirect presiune pneuri	YH37: Volan imbracat in piele cu comenzi radio integrate
HY02: Filtru cu carbon activ antialergeni si sistem AQS (Air Quality System) de purificare a aerului in functie de impuritatile detectate	NF02: Airbaguri frontale si laterale sofer si pasager fata	STD: Pasaje roti de culoare negru mat
RG03: Regulator / limitator de viteza	NF12: Airbaguri cortina R1 + R2	STD: Contur geamuri laterale cromat (zona "C Chromé")
STD: Inchidere centralizata cu telecomanda	CF16: Centuri de siguranta fata reglabile pe inaltime, cu limitare de sarcina si dubla pretensionare	51FR: Tapiterie textila Silica Grey (negru / gri)
STD: Cotiera centrala fata cu deschidere "fluture"	CF11: Centuri de siguranta locuri laterale spate cu limitare progresiva de sarcina si pretensionare	ZHHC: Jante aliaj 17" ELLIPSE – pneuri clasa A (215/65 R17 103 V)
STD: Computer de bord multifunctional	STD: Centura loc central R2 fara limitare de sarcina, cu prindere in 3 puncte	
STD: Scaun sofer cu reglaj longitudinal si pe inaltime	STD: Martor de necuplare centuri siguranta sofer + pasageri R1 + R2	
IT02 : Scaun sofer cu reglaj lombar mecanic	GQ09: Sistem de prindere ISOFIX loc pasager fata	
IQ01: Scaun pasager fata reglabil pe inaltime	GQ06: Sistem de prindere ISOFIX locuri laterale spate	

CITROËN C5 AIRCROSS

LIVE PACK (N1+) PRINCIPALELE DOTARI STANDARD

Functionalitate si confort	Siguranta activa si pasiva	Design
AL26: 3 scaune separate, culisante rand 2, cu spatar reglabil	STD: Blocare automata a usilor si a portbagajului in rulare	
STD: Lumini de zi cu LED + semnalizare cu halogen	STD: Deblocare automata a usilor in caz de soc (functie dezactivabila)	
LA08: Faruri ECO LED	CO01: Siguranta copii cu actionare manuala	
YQ01: Faruri cu aprindere automata	LV02: Kit depanare provizorie	
STD: Functie "Follow me home" automata		
STD: Stopuri cu LED cu efect 3D		
STD: A treia lampa STOP cu LED		
NB08: Stergatoare parbriz intermitente, cu declansare automata si functie "Magic Wash, ajustabile la viteza vehiculului		
STD: Stergator luneta cu declansare automata la mersul cu spatele (functie dezactivabila)		
STD: Volan reglabil in inaltime si adancime		
AK06: Tetiere scaune fata reglabile pe inaltime		
STD: 3 tetiere spate reglabile pe inaltime		
STD: Buzunare pe spatarele scaunelor fata		
FC75: Plafoniera fata (1 sursa centrala + 2 spoturi de citit) + Plafoniera spate (1 sursa centrala)		
STD: Priza 12V in partea din fata a consolei + Priza 12V portbagaj		
GM07: Parasolar sofer si pasager, cu oglinda de curtoazie		
STD: Torpedou inchis iluminat		

CITROËN C5 AIRCROSS

FEEL (N2) PRINCIPALELE DOTARI STANDARD – suplimentar fata de LIVE PACK

Functionalitate si confort	Siguranta activa si pasiva	Design
GM86: Combina de bord numerica 12", parametrabila si personalizabila		ZHC7: Jante aliaj 18" SWIRL (Gris Eclat Brillant) – pneuri clasa A (225/55 R18 102 V)
GM08: Parasolar iluminat sofer si pasager, cu oglinda de curtoazie		

SHINE (N3) PRINCIPALELE DOTARI STANDARD – suplimentar fata de FEEL

Functionalitate si confort	Siguranta activa si pasiva	Design
HU13: Oglinzi exterioare rabatabile electric si incalzite cu avertizor de prezenta vehicul in unghiul mort	WY24: Visio Park 1 (camera marsarier) + Senzori de parcare fata / spate	ZHJL: Jante aliaj diamantate 19" ART (Tall & Narrow) – pneuri clasa A (205/55 R19)
WLT2: Sistem de navigatie 3D cu radio DAB pe ecran tactil 8" + BTA (Citroen Connect Box) + 6 boxe + Bluetooth + 1* USB + Recunoastere vocala	ZVFN: Pack Drive Assist (Pack Safety + Regulator de viteza adaptiv cu functie STOP & GO + Recunoastere extinsa indicatoare rutiere + Alerta atentie sofer (nivel 3) + Comutare automata la faza de drum) + SAM non-activ	ZHMC: Jante aliaj diamantate 18" SWIRL – pneuri clasa A (225/55 R18 102 V)
LA05: Faruri Full LED (lumini de intalnire si de drum cu LED)		KK02: Bare longitudinale plafon bicolore: negru (exterior) / gri Silver (interior); atrage in standard Pack Color Silver (decor scut fata si decor AIRBUMP® gri)
PR03: Proiectoare ceata cu functie "cornering light"		D7FX: Tapiterie mixta Urban Black (Alcantara / TEP); atrage in std. Scaune Advanced Comfort® + Reglaj electric scaun sofer daca se comanda NA01: Scaune fata incalzite
RL05 : Oglinda interioara electrocroma		YE02: Pedalier aluminiu
YD04: Sistem acces / demaraj "maini libere" (ADML)		VD09: Geamuri laterale spate si luneta cu tenta inchisa
SD53: Covorase fata + spate		
FC63: Plafoniera fata (1 sursa centrala + 2 spoturi de citit + 2 lumini de ambienta) cu LED + Plafoniera spate (1 sursa centrala + 2 spoturi de citit) cu LED		

 : Optional cu cost 0, disponibil numai la comanda.

CITROËN C5 AIRCROSS

DOTARI OPTIONALE		Niveluri de echipare			Pret vanzare (EUR)	
Descriere optional	Cod	Live Pack	Feel	Shine	fara TVA	cu TVA
Jante aliaj diamantate 19" ART (Tall & Narrow) (205/55 R19)	ZHJL	-	-	100%	0	0
Carlig de remorcare	AQ01	-	O	O	520	619
Pack Color White (decor scut fata si decor AIRBUMP® alb); atrage in std. PR03	ED67	-	O	-	195	232
Pack Color Red (decor scut fata si decor AIRBUMP® rosu); incompatibil cu culorile DZM0 - Albastru (Bleu Tijuca) si PNM0 - Portocaliu (Rouge Volcano); atrage in std. PR03	ED71	-	O	-	195	232
Pavilion negru (Noir Perla Nera) – numai pentru bi-ton + Carcase oglinzi exterioare negre (Noir Perla Nera); incompatibil cu culorile WPP0 - Alb (Blanc Banquise) si Negru (Noir Perla Nera)	JD20	-	O	O	325	387
Bare longitudinale plafon bicolore : negru (exterior) / alb (interior); atrage in standard Pack Color White (decor scut fata si decor AIRBUMP® alb)	KK04	-	-	O	0	0
Bare longitudinale plafon bicolore : negru (exterior) / rosu (interior); atrage in standard Pack Color Red (decor scut fata si decor AIRBUMP® rosu); incompatibile cu culorile DZM0 – Albastru (Emerald Crystal) si PNM0 – Portocaliu (Rouge Volcano)	KK09	-	-	O	0	0
ConnectedCAM Citroën	L701	-	O	O	163	194
Parbriz incalzit	LW02	O	O	O	78	93
Hayon cu deschidere "Hands free"	MO02	-	-	O	455	541
Scaune fata incalzite	NA01	O	O	O	364	433
Plafon panoramic vitrat	OK02	-	-	O	780	928
Proiector ceata cu functie "cornering light"	PR03	O	O	S	156	186
Oglinda interioara electrocroma	RL05	-	O	S	65	77
Grip Control cu Hill Assist Descent Control (HADC); atrage in std YD04: ADML si WY24: Visio Park 1 (camera marsarier) + Senzori de parcare fata / spate + PR03 - Proiector ceata cu functie "cornering light"	UF02	-	O	O	585/260	696/309
Geamuri laterale spate si luneta cu tenta inchisa	VD09	-	O	S	65	77

CITROËN C5 AIRCROSS

DOTARI OPTIONALE		Niveluri de echipare			Pret vanzare (EUR)	
Descriere optional	Cod	Live Pack	Feel	Shine	fara TVA	cu TVA
Sistem de navigatie 3D cu radio DAB pe ecran tactil 8" + BTA (Citroen Connect Box) + 6 boxe + Bluetooth + 1* USB + Recunoastere vocala	WLT2	-	O	S	553	658
Senzori de parcare fata / spate; atrage in std. PR03 - Proiectoare ceata cu functie "cornering light"	WY23	O	O	-	390	464
Visio Park 1 (camera marsarier) + Senzori de parcare fata / spate; atrage in std. PR03 - Proiectoare ceata cu functie "cornering light"	WY24	-	O	S	488	581
Pack Park Assist: Visio Park 2 (camera spate + fata 360° vision) + Sistem de parcare semiautomat	WY25	-	-	O	442	526
YD04: Sistem acces / demaraj "maini libere" (ADML); atrage in std. WY24: Visio Park 1 (camera marsarier) + Senzori de parcare fata / spate si PR03 - Proiectoare ceata cu functie "cornering light"	YD04	-	O	S	585	696
Pack Drive Assist (Pack Safety + Regulator de viteza adaptiv cu functie STOP & GO + Recunoastere extinsa indicatoare rutiere + Alerta atentie sofer (nivel 3) + Comutare automata la faza de drum + SAM non-activ) – numai pe EAT; atrage in std WY23 - Senzori de parcare fata / spate pe echiparea FEEL	ZVFN	-	O	S	819	975
Pack Drive Assist (Pack Safety + Regulator de viteza adaptiv + Recunoastere extinsa indicatoare rutiere + Alerta atentie sofer (nivel 3) + SAM non-activ) – numai pe BVM; atrage in std WY23 - Senzori de parcare fata / spate	ZVFO	-	O	-	754	897
Highway Driver Assist	ZVFP	-	-	O	156	186
Pack Safety Plus (AFIL – avertizor depasire involuntara banda de rulare + Active Safety Brake cu functie de recunoastere pietoni + ciclisti + noapte + intersectii + Alerta risc coliziune + Recunoastre indicatoare de viteza si recomandari + Coffee Break Alert – Alerta atentie sofer (nivel1) + Sistem de supraveghere unghi mort (SAM non-activ); atrage in std. PR03 - Proiectoare ceata cu functie "cornering light"	ZVFAQ	O	O	-	650	774
Tapiterie piele Hype Black (piele Nappa Black / piele Nappa Grey); atrage in std. Scaune Advanced Comfort® + Scaune fata incalzite, cu functie de masaj + Reglaj electric cu memorie scaun sofer	4HFG	-	-	O	2080	2475

CITROËN C5 AIRCROSS

CULORI CAROSERIE		Niveluri de echipare			Pret vanzare (EUR)	
Descriere culoare	Cod	Live Pack	Feel	Shine	fara TVA	cu TVA
Vopsea nemetalizata						
Alb (Blanc Banquise)	WPP0	0	0	0	0	0
Vopsea perlata						
Alb perlat (Blanc Perle Nacré)	N9M6	0	0	0	455	541
Vopsea metalizata						
Albastru (Bleu Tijuca)	DZM0	0	0	0	351	418
Gri (Gris Acier)	F4M0	0	0	0	351	418
Gri (Gris Platinium)	VLM0	0	0	0	351	418
Negru (Noir Perla Nera)	9VM0	0	0	0	351	418
Portocaliu (Rouge Volcano)	PNM0	0	0	0	351	418

CITROËN C5 AIRCROSS

CARACTERISTICI TEHNICE				
Versiuni	PureTech 130 S&S BVM6	PureTech 130 S&S EAT8	PureTech 180 S&S EAT8	BlueHDi 130 S&S EAT8
MOTOR				
Norma de poluare	Euro 6.3			
Numar de cilindri	3			4
Capacitate cilindrica (cm3)	1199		1598	1499
Putere maxima CP/KW – rot/min	131 (96) / 5500	131 (96) / 5500	181 (133) / 5500	131 (96) / 3750
Cuplu maxim Nm – rot/min	230 / 1750	230 / 1750	250 / 1650	300 / 1750
Carburant	Benzina			Motorina
TRANSMISIE				
Punte motoare	Fata			
Cutie de viteze	Manuala 6	Automata 8	Automata 8	Automata 8
SUSPENSII				
Fata	Suspensie Pseudo McPherson			
Spate	Traversa deformabila			
FRANE				
Fata / Spate	Discuri ventilate / Discuri			
PERFORMANTE*				
Viteza maxima (km/h)	195	188	219	189
0 - 100 km/h	10.5	10.3	8.2	10.6
CAPACITATE REZERVOR (litri)	53			
DIMENSIUNI				
Lungime - Latime (mm)	4500 – 1969 (2099 cu oglinzile nepliate)			
Inaltime (mm)	1654 (1689 cu bare longitudinale plafon)			
Ampatament (mm)	2730			
Diametru de bracaj intre borduri (m)	10.7			
VOLUM PORTBAGAJ min/max (litri)	580 (sub tableta – scaune spate in pozitie normala) / 720 (sub tableta – scaune spate in pozitie avansata)			
GARDA LA SOL (mm)	230			

* Performantele sunt informative si variaza in functie de tipul si dimensiunea jantelor.

CITROËN C5 AIRCROSS

CARACTERISTICI TEHNICE

Versiuni	PureTech 130 S&S BVM6	PureTech 130 S&S EAT8	PureTech 180 S&S EAT8	BlueHDi 130 S&S EAT8
GREUTATE (kg)				
Masa in gol (fara optionale)	1404	1423	1430	1430
Sarcina utila	536	537	560	590
Masa maxima tehnica autorizata	1940	1960	1990	2020
Masa totala rulanta	3290	3260	3490	3270
Masa maxima remorcabila - fara/cu sistem de franare	600/1350	600/1300	600/1500	600/1250
Consum (l/100 km)* - WLTP				
Mixt	6.1	6.6	6.8	5.3
Emisii CO₂ (g/km)* - WLTP				
Mixt	139	148	153	139

* Emisiile CO₂ si consumul sunt informative si variaza in functie de tipul si dimensiunea jantelor, precum si in functie de alte optiuni alese la configurarea unui vehicul.

CITROËN C5 AIRCROSS

TIPURI DE CAPACE SI JANTE



Jante aliaj 17" ELLIPSE (215/65 R17)



ZHC7: Jante aliaj 18" SWIRL (Gris Eclat Brillant) (225/55 R18)



Jante aliaj diamantate 19" ART (Tall & Narrow) (205/55 R19)

CITROËN C5 AIRCROSS

CULORI CAROSERIE & PACK COLOR

		CULOARE CAROSERIE	BLANC BANQUISE	BLANC PERLE NACRE	GRIS ACIER	GRIS PLATINIUM	NOIR PERLA NERA	BLEU TIJUCA	ROUGE VOLCANO
			WPP0	N9M6	F4M0	M0VL	9VM0	DZM0	PNM0
Pack Color (carcase proiectoare + decor AIRBUMP® + partea interioara a barelor longitudinale plafon)	ED67	ANODISED WHITE							
	ED66	ANODISED RED							
	ED20	ANODISED SILVER							
Pavilion negru (Noir Perla Nera) + Carcase oglinzi exterioare negre (Noir Perla Nera)	JD20			X	X	X		X	

CITROËN C5 AIRCROSS

TIPURI DE INTERIOARE



Tapiterie textilă Silica Grey
(51FR)



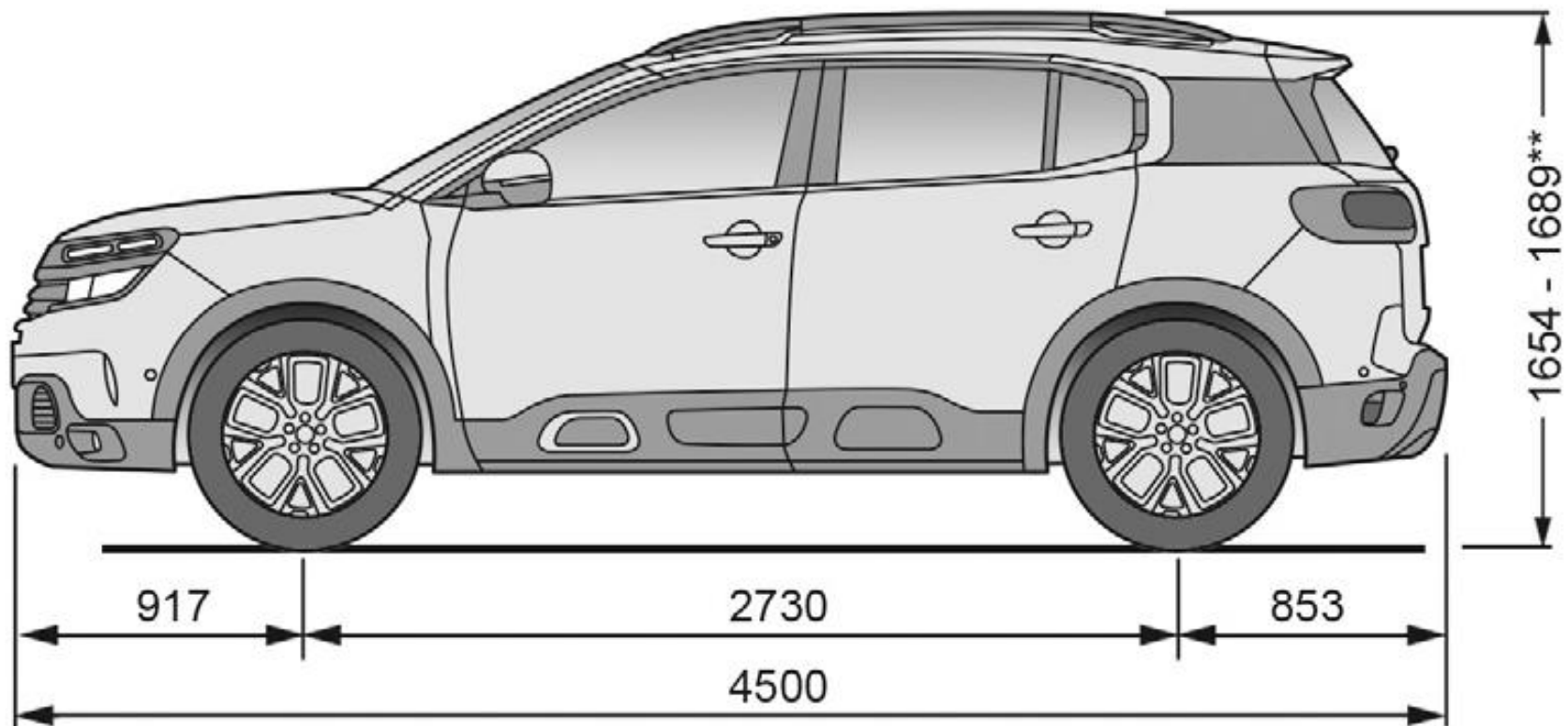
Tapiterie mixtă Urban Black
(D7FX)

Tapiterie piele Hype Black
(4HFG)



CITROËN C5 AIRCROSS

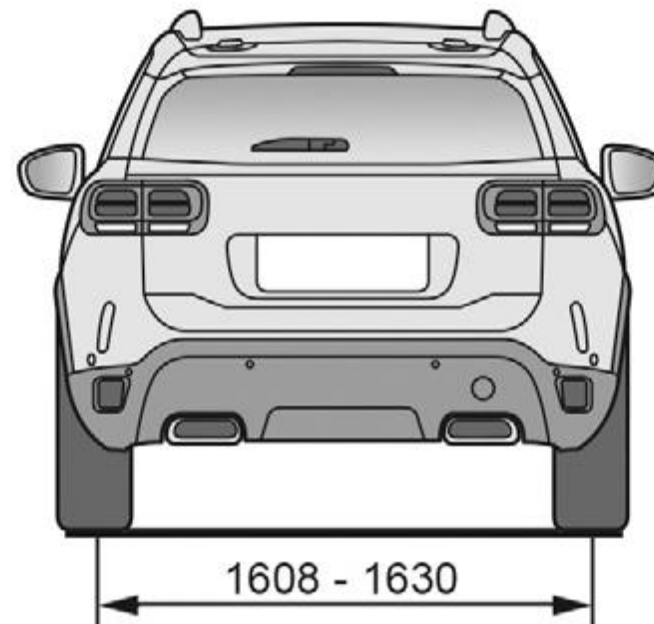
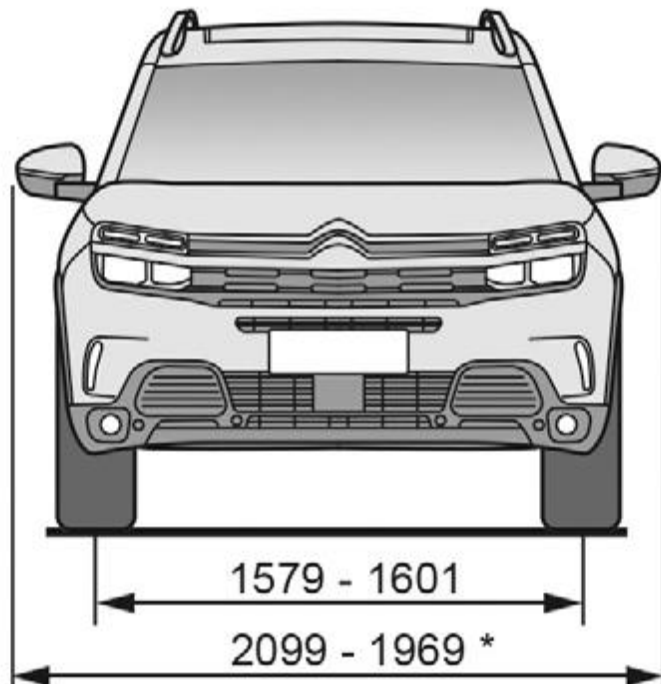
DIMENSIUNI



** Cu bare longitudinale de plafon.

CITROËN C5 AIRCROSS

DIMENSIUNI



* Latimea vehiculului / latimea vehiculului cu oglinzile nepliate.

GARANTIE: 4 ani in limita a 100.000 km (garantie oferita de producator) - 12 ani la perforarea caroseriei din cauza corodarii – 4 ani in limita a 100.000 km pentru vopsea.
Preturile afisate au caracter de recomandare. Continutul documentului corespunde descrierilor valabile la momentul editarii acestuia, are titlu informativ si nu are valoare contractuala.
Imaginile sunt cu titlu de prezentare. Caracteristicile tehnice prezentate pot diferi fata de valorile omologate. Va rugam sa consultati concesionarii autorizati Citroën pentru a primi cele mai recente informatii.

TRUST MOTORS SRL – importator oficial CITROËN pentru Romania isi rezerva dreptul de a modifica informatiile legate de preturi, date tehnice si niveluri de echipare, ca urmare a unor erori de editare, modificari de gama comerciala sau schimbari de pret aparute in urma unor comunicari din partea producatorului, fara preaviz si fara a fi obligata sa actualizeze acest document.